

BIOCAT WS 4
BIOCAT WS 5
BIOCAT WS 6
BIOCAT WS 7
BIOCAT WS 8



BIOCAT WS 4



BIOCAT WS 8

Návod k montáži

CZ



Montáž musí provést odborník v souladu s dokumentací výrobce a doplňkovou dokumentací dodanou výrobcem a v souladu s předpisy platnými v místě montáže.

Věnujte pozornost před montáží.

- **ČSN EN 806-2:**
Zařízení smí být instalováno pouze v místnostech bez nebezpečí zamrznutí, ve kterých není překročena okolní teplota 25°C

Tlak v systému nesmí překročit 8 bar.
- Je vyžadován stabilní, nejlépe vodorovný podklad
→ **Věnujte pozornost provozní hmotnosti** (viz technické údaje)
- Pozor na zachování prostoru pro servisní úkony.
→ **Dodržujte montážní rozměry**
Je nutné zajistit přístupnost systému pro údržbu a servisní práce. Systém a připojené části musí být možné kdykoli demontovat.
- V montážním prostoru nechte odborníkem nainstalovat řádně uzemněnou síťovou zásuvku.
- **Montážní prostor řádně zajistěte.**
- **Dodržujte návod k instalaci a obsluze.**



Nebezpečí opaření

Před montáží / demontáží musí být zařízení na teplou vodu / bojler řádně vychladlé a odstavené.

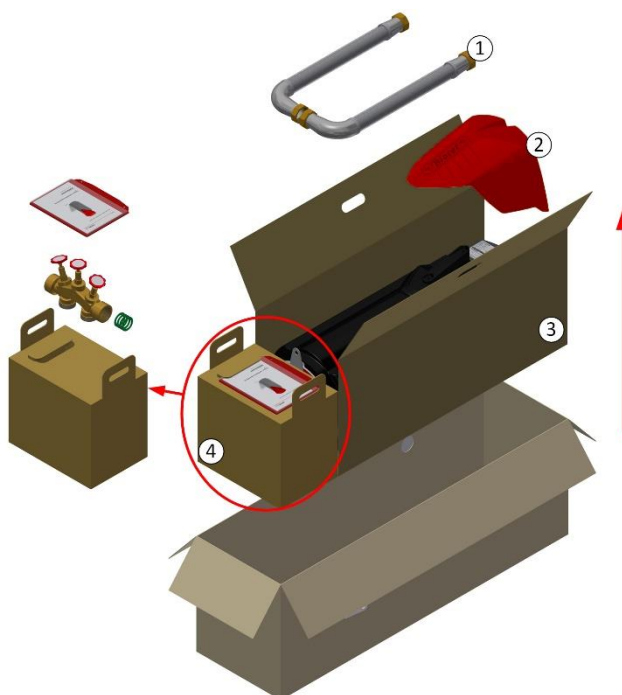
1 Obsah dodávky

1: vlnité hadice z nerezové oceli

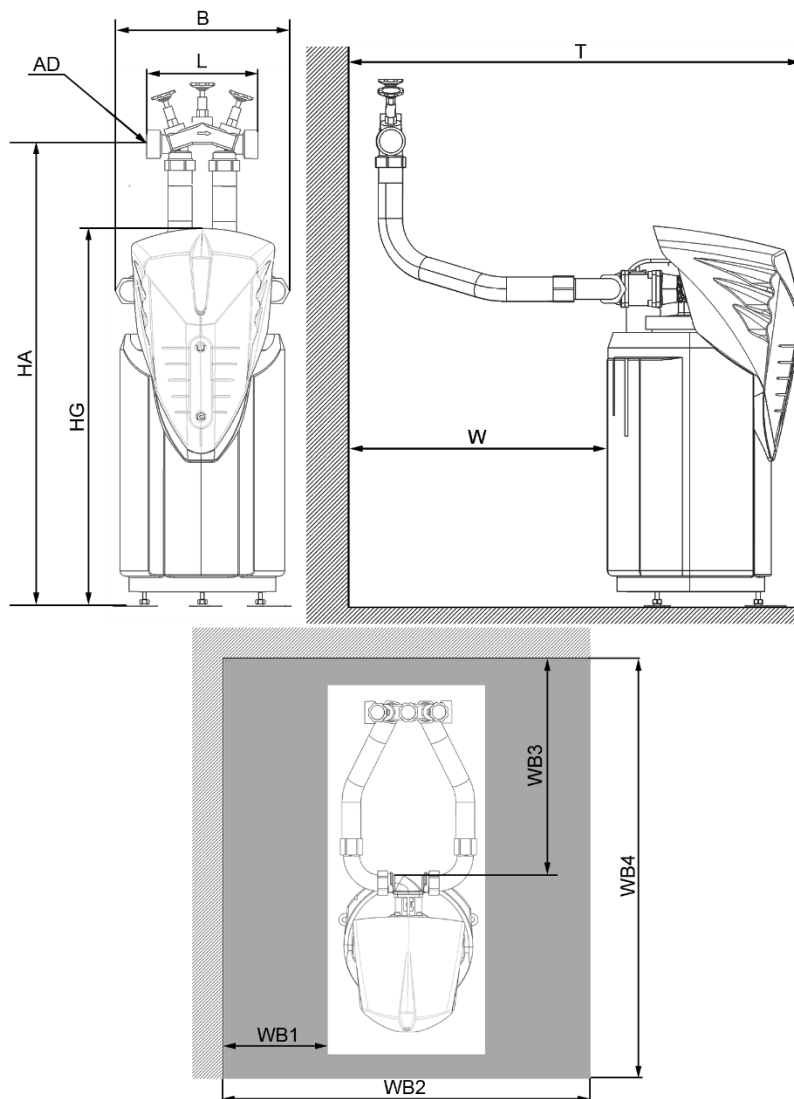
2: kryt zařízení

3: zařízení BIOCAT KS včetně izolace

4: příložený balíček: návod k montáži, obtokový ventil, čerpadlo a těsnění



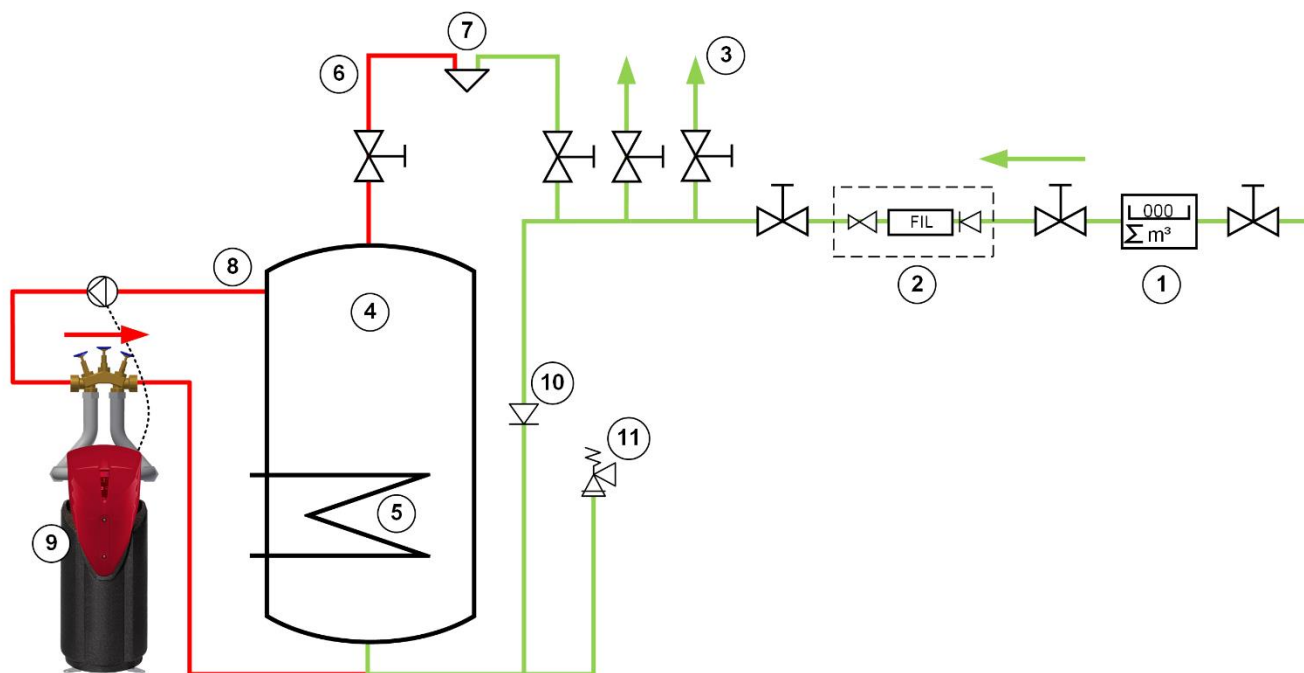
2 Instalační rozměry



Rozměry		Jednotka	WS 4	WS 5	WS 6	WS 7	WS 8	
Šířka zařízení	B	[mm]	320					
Připojovací rozteč	L	[mm]	216					
Rozměr připojení	AD	DN	40 (1 1/2" IG)					
Připojovací výška	HA	[mm]	830		1.000			
Výška zařízení	HG	[mm]	725		870			
Hloubka	T	[mm]	700					
Vzdálenost čerpadla	AP	[mm]	max. 2.200					
Odstup od zdi	W=WB3	[mm]	min. 300					
Prostor pro údržbu 1	WB1	[mm]	min. 150					
Prostor pro údržbu 2	WB2	[mm]	min. 680					
Prostor pro údržbu 4	WB4	[mm]	min. 750					
Hmotnost po naplnění vodou		[kg]	47	48	49	50	51	

3 Instalační schéma

Instalace zařízení do vlastního obtokového potrubí kolem bojleru v zařízení na ohřev pitné vody. Cirkulační čerpadlo neustále zajišťuje cirkulaci vody v zařízení.



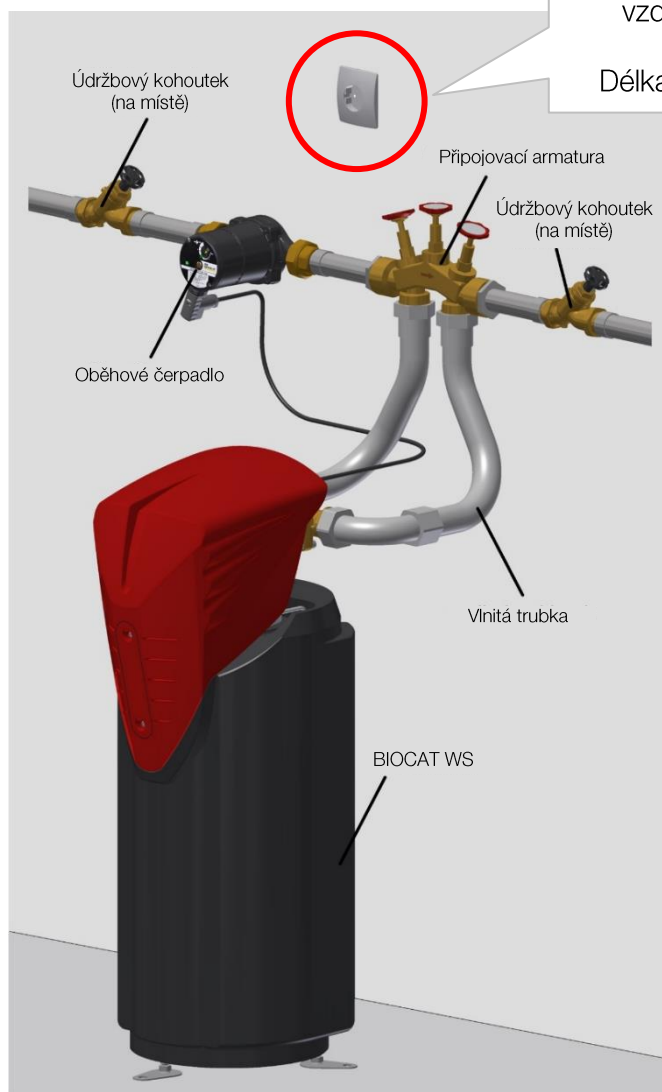
- (1) Vodoměr; (2) vodní stanice v domě sestávající z regulátoru tlaku a filtru; (3) rozdělovač studené vody se stoupačkami studené vody; (4) bojler; (5) výměník tepla; (6) rozdělovač teplé vody se stoupačkami teplé vody; (7) nástěnná baterie; (8) cirkulační potrubí; (9) zařízení BIOCAT WS včetně čerpadla a vodoměru; (10) zpětný ventil; (11) pojistný ventil

4 Montáž

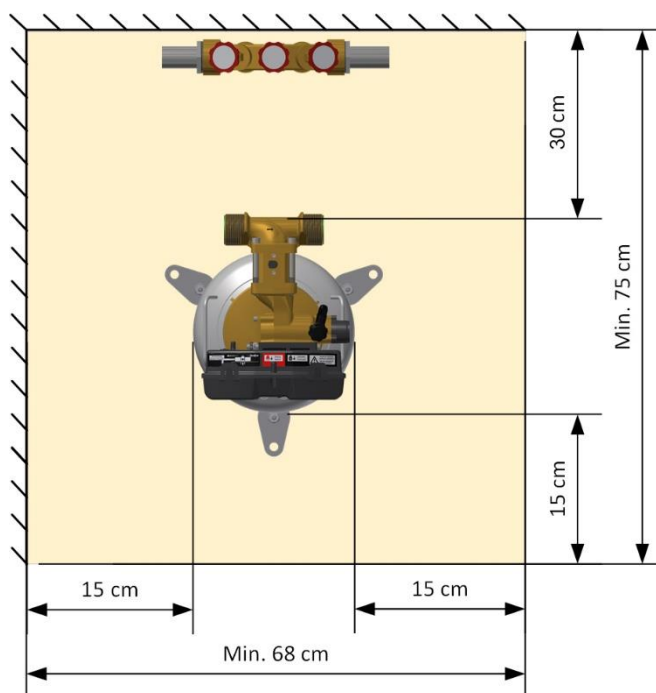
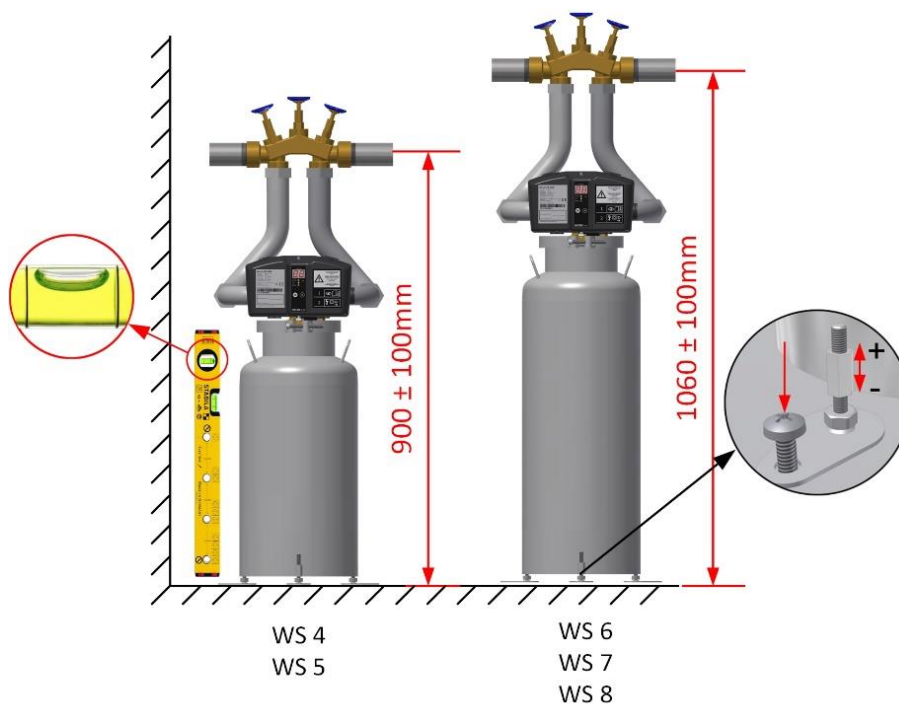
Připojení proudu

Pamatujte na řádně instalovanou zásuvku 230 V v maximální vzdálenosti 2 m od zařízení.

Délka napájecího kabelu: 2,5 m



vyrovnejte zařízení



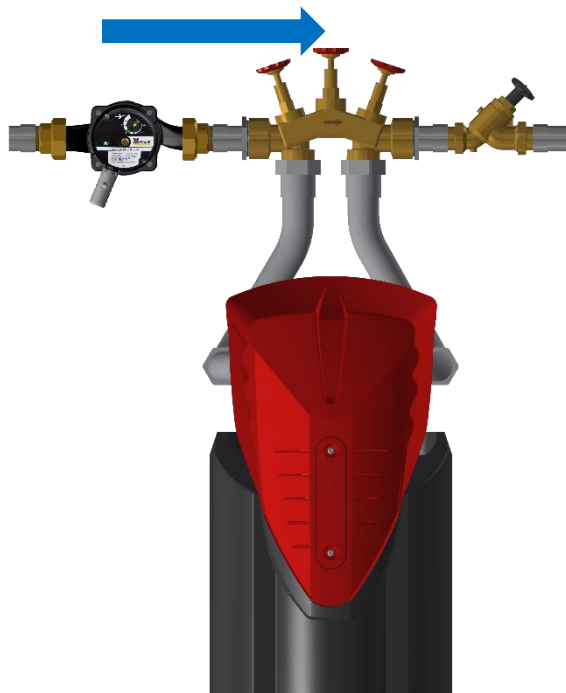
Těmto bodům je **NUTNÉ** věnovat pozornost.



1. Dodržujte uvedené odstupy, aby byl zajištěn přístup pro údržbu
2. Vyrovnejte zařízení ve svislém směru
3. Připevněte zařízení bezpečně k podlaze

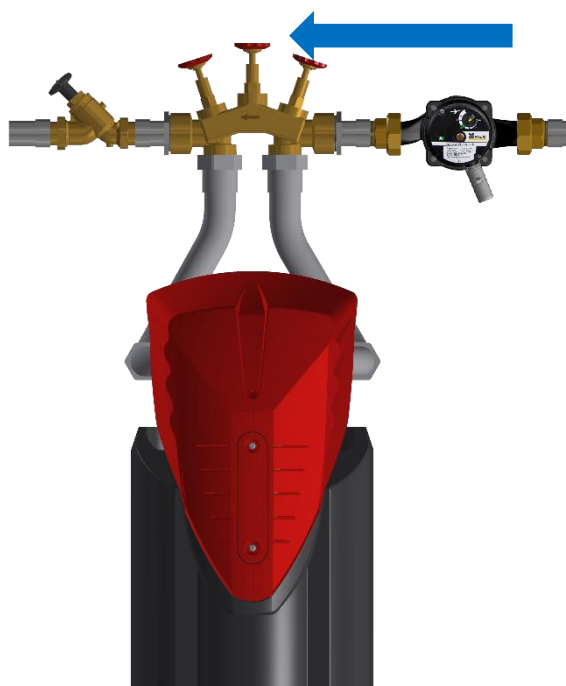
?

A



(stav při expedici)

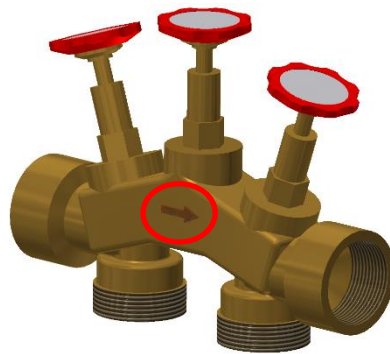
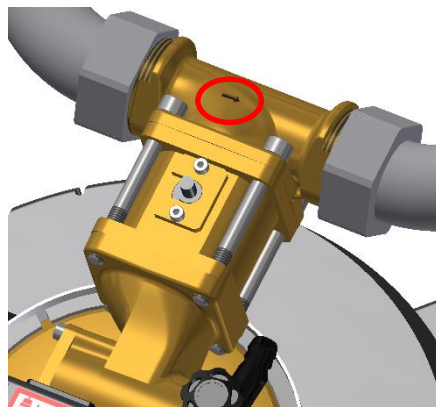
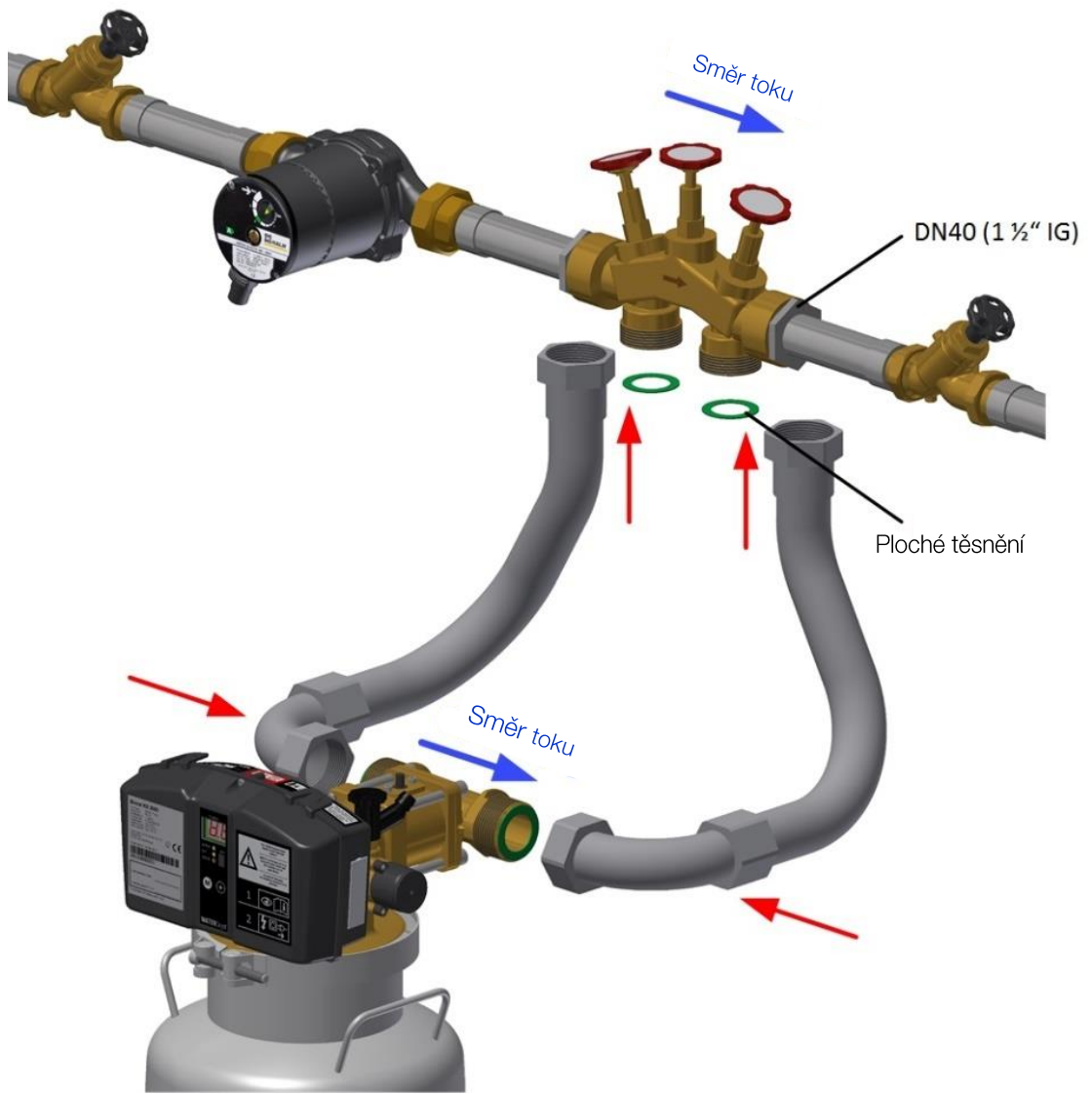
B



Šipky směru proudění na čerpadle, T-kusu **A** čerpadle se **MUSÍ** shodovat!

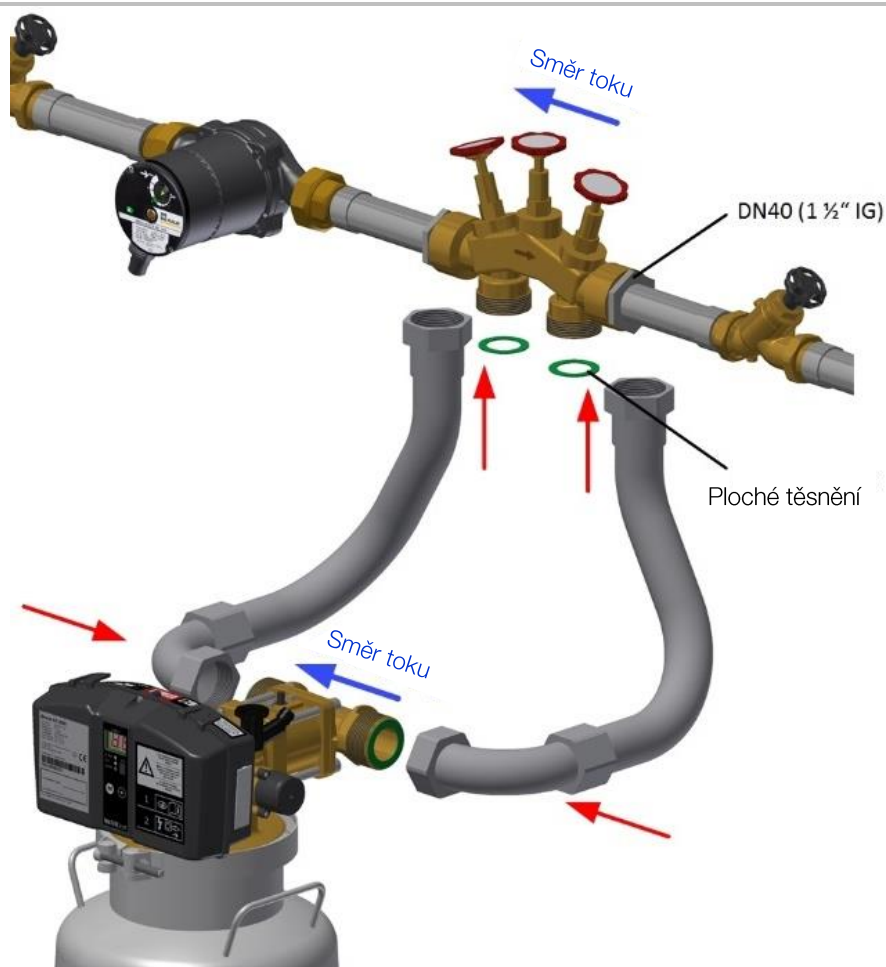
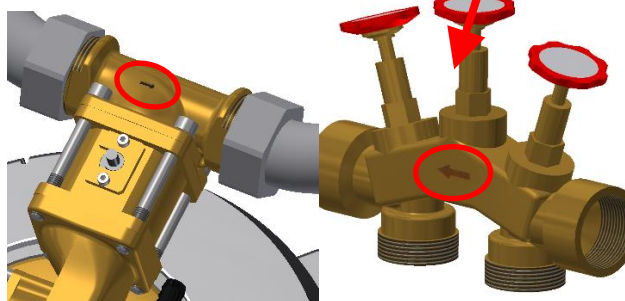
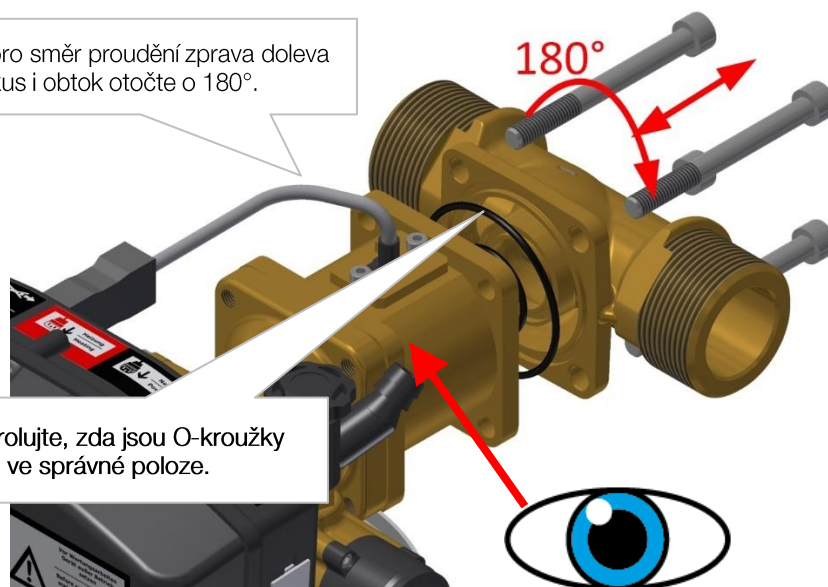


A



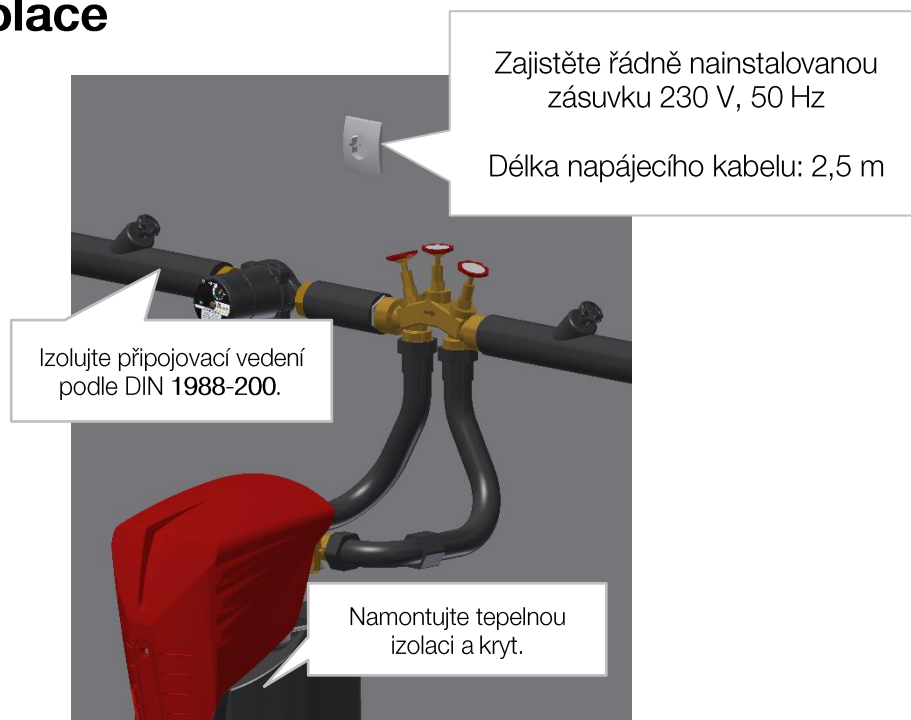
Při montáži pro směr proudění zprava doleva
→ T-kus i obtok otočte o 180°.

Zkontrolujte, zda jsou O-kroužky
ve správné poloze.



B

5 Tepelná izolace



6 Signalizační kontakt BMS (volitelné příslušenství)

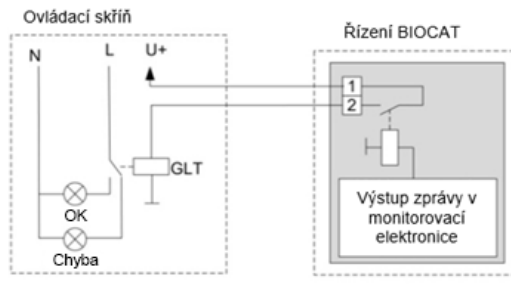
Položka	Popis	Č. pol.
Zástrčka BMS včetně kabelu L = 5m	Zástrčka pro integraci zařízení BIOCAT do systému řízení budovy (BMS): → elektrické připojení → BMS	12000122

Bezpotenciálový signalizační kontakt: max. 24 V, 1 A, max. 1 mm²

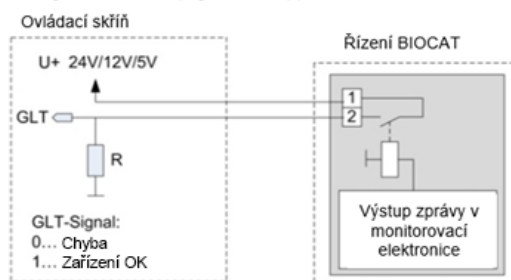
Při bezporuchovém provozu je kontakt sepnutý.

V případě poruchy nebo výpadku síťového napájení je kontakt rozpojený.

Příklad obvodu 1:
s externí signální lampou



Příklad obvodu 2:
Integrace do BMS (digitální vstup)



7 Zařízení po montáži (uvedení do provozu)



Uvedení do provozu a instruktáž o provozu zařízení provádí výhradně zákaznický servis dodavatele.



Nálepka o uvedení do provozu se **NESMÍ ODSTRAŇOVAT!**



Uvedení do provozu provádí **výhradně** zákaznický servis společnosti Duco Tech CZ

WATERCryst Wassertechnik GmbH

Elsa-Brandström-Str. 31

DE-42781 Haan

+49 2129 3475 - 755

Pobočka v Rakousku

Messerschmittweg 26

AT-6175 Kematen in Tirol

+43 5232 20602 - 0

office@watercryst.com, www.watercryst.com

WATERCryst partner pro Česko a Slovensko



Duco Tech CZ s.r.o.

Polívkova 583/30

CZ-158 00 Praha 5 - Jinonice

+420 777 733 095

servis@ducotech.cz, www.ducotech.cz

Adresa / razítko instalační firmy

Návod k montáži

BIOCAT WS 4, WS 5, WS 6, WS 7, WS 8

Technické změny, chyby v sazbě a tisku vyhrazeny

Rev.: 11013964-0

Stav: 20.07.2023

Autoři: LH, CLE

Tento dokument je přeložen z němčiny