



Spolehlivé systémy a armatury

Termostatický směšovací ventil DUCO DN20

Termostatické směšovací ventily míchají přívod teplé a studené vody k odběrnému místu. Zajišťují tak stálou a bezpečnou teplotu teplé vody.

Aby se zabránilo množení bakterií Legionella, musí mít teplá voda v systému nejméně 60 °C. Voda o této teplotě je však pro okamžité použití příliš horká a hrozí nebezpečí opaření. Termostatický směšovací ventil namíchá teplou vodu z ohřívače se studenou vodou na požadovanou bezpečnou a stabilní teplotu. Termostatický směšovací ventil se instaluje mezi zdroj teplé vody a odběrné místo.

Je vybaven termostatickým členem, který pomocí expanze a kontrakce plynule reguluje průtok teplé a studené vody. Teplotu vody lze nastavit otáčením regulačního kolečka v rozmezí od 30 °C do 70 °C.

Regulační kolečko nastavení teplé vody

Vřeteno

Vstup horké vody

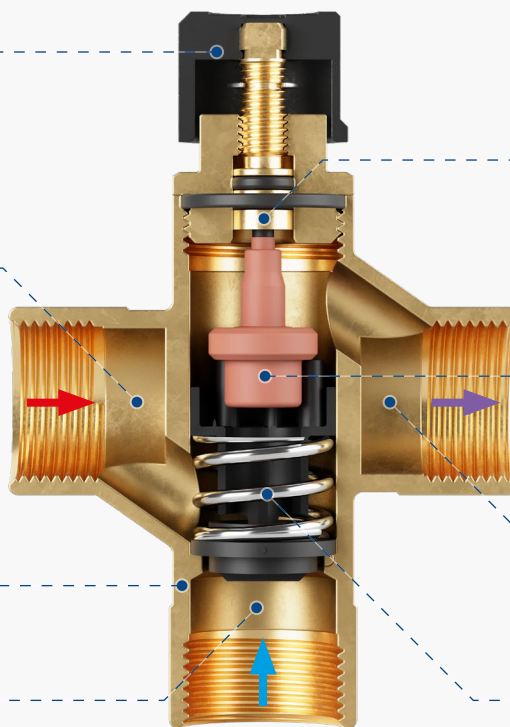
Termostatický regulační člen

Tělo ventilu

Výstup smíchané vody 30–70 °C

Vstup studené vody

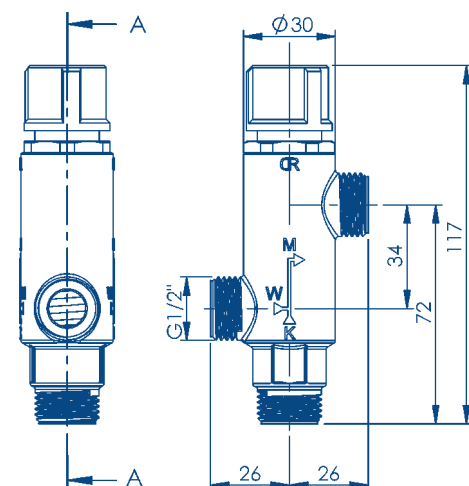
Pružina



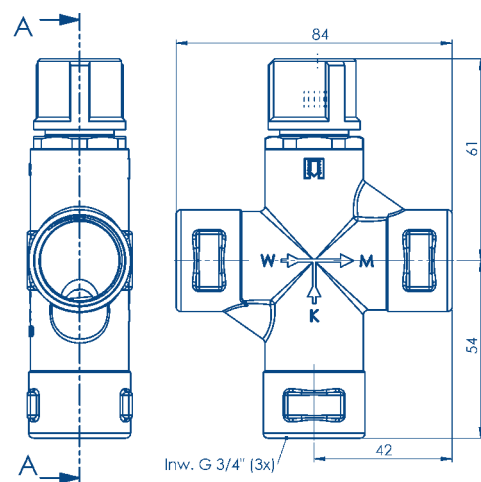
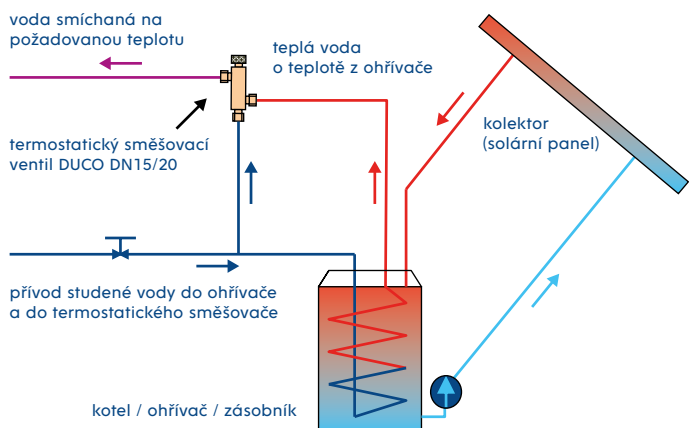
Termostatický směšovací ventil DN20 T-Mix

Technické údaje

Rozsah nastavení	30–70 °C
Max. provozní tlak	14 bar
Min. provozní tlak	0,2 bar
Max. teplota vody	85 °CC
Průtoková charakteristika	1200 l/h – 1 bar
Mosazné tělo	CW625N



Obj. číslo T-Mix ½", vnější závit 69054



Obj. číslo T-Mix ¾", vnitřní závit 69053