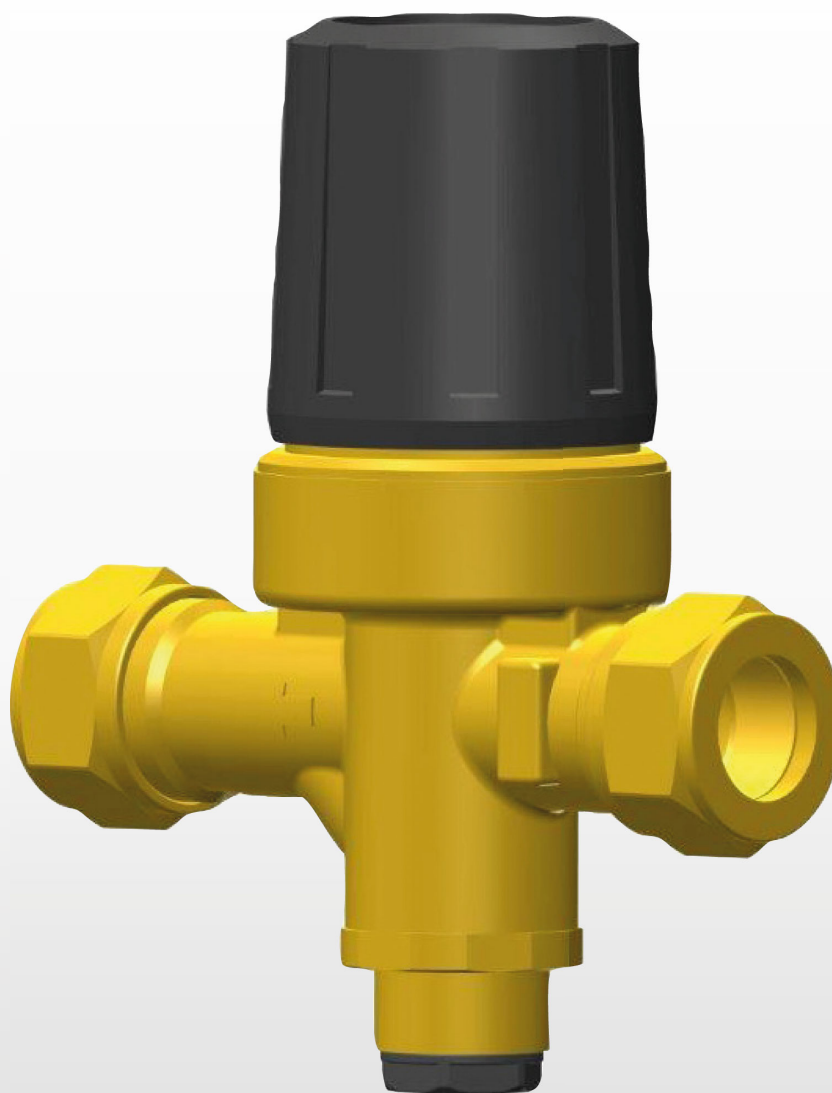


REDUKČNÍ VENTIL DUCO

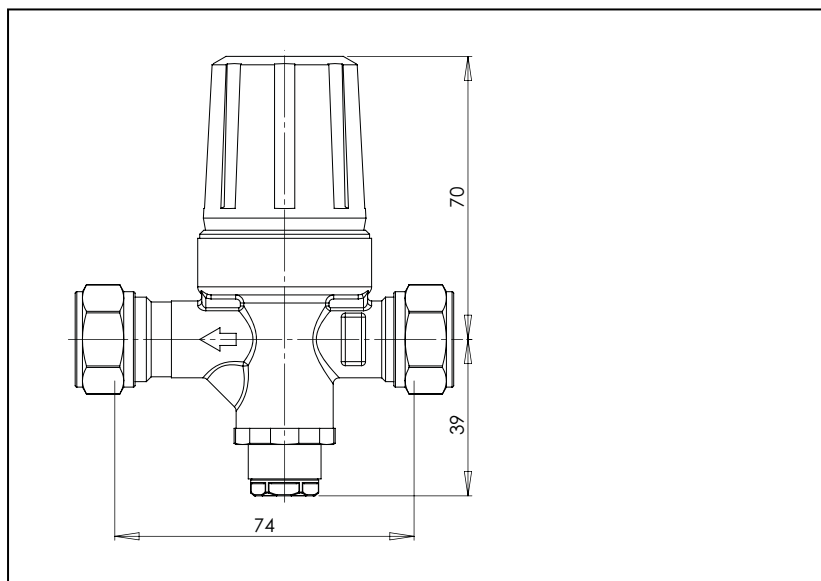
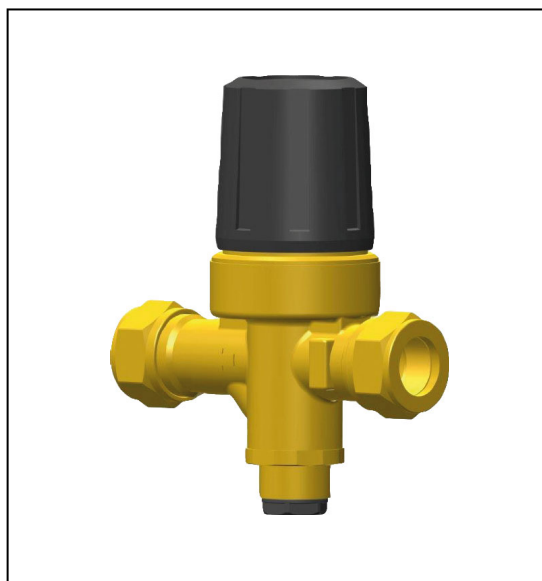
s filtrem a přípojkou pro manometr

DUCO
Tech.



Spolehlivé systémy a armatury

Redukční ventil DUCO DN15



Redukční ventil snižuje tlak vody, která proudí ventilem, a používá se k regulaci a zajištění konstantního průtoku na výstupu. Ventil se instaluje přímo na vodovodní řad za vodoměrem (v domech/bytech). Chrání tak vodovodní řad před problémy způsobenými nadměrným tlakem (hlučnost, vodní ráz apod.).

Důležitá informace:

Nižší tlak znamená nižší spotřebu vody.

Průtok: šipka na tělese ventilu udává směr toku média.

Filtr: na sání ventilu je umístěn filtr.

Manometr: ventil je v dolní části vybaven přípojkou 1/4" pro instalaci manometru.

Montáž: ventil lze namontovat horizontálně i vertikálně.

Obj. číslo

DN15, Cu 15: 69-0010-0001

Uvedení do provozu: ventil seřídíte bez průtoku média. Ventil je ve výrobním závodě seřízen na tlak 4 bar a lze jej nastavit na tlak v rozsahu 1 - 4 bar.

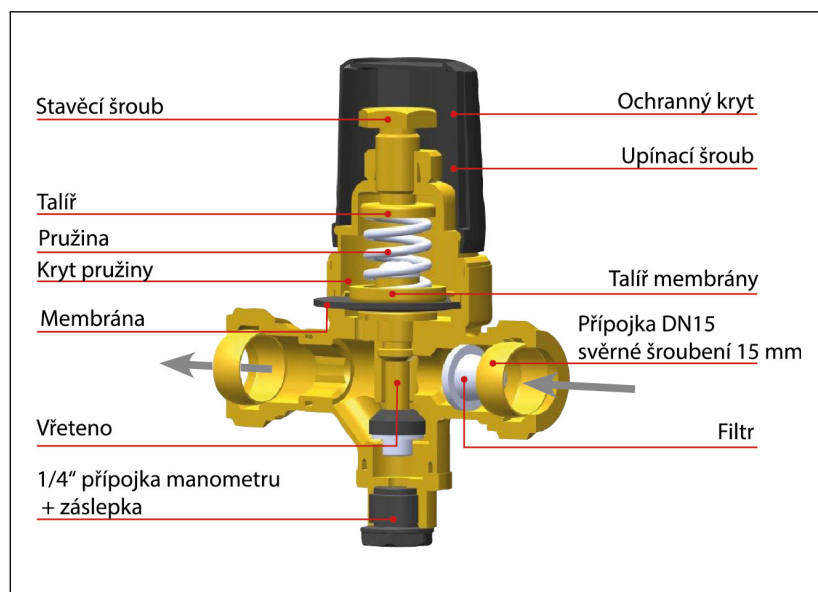
Chcete-li zvýšit tlak: otáčejte stavěcím šroubem po směru hodinových ručiček (při pohledu shora) a požadovanou polohu zajistíte upínacím šroubem.

Chcete-li snížit tlak: otáčejte stavěcím šroubem proti směru hodinových ručiček (při pohledu shora) a požadovanou polohu zajistíte upínacím šroubem.

Max. průtok: 1 260 l/h

Max. tlak: 16 bar

Rozsah nastavení: 1 - 4 bar



PL010-2022-04

Duco Tech CZ s.r.o.

Polívkova 583/30, 158 00 Praha 5

Tel.: +420 777 731 128

E-mail: pavel.nonner@ducotech.cz